



FARO FRANCE

TARIFS DE VENTE

AU 1^{ER} MARS 2023



FARO FRANCE

SOMMAIRE

ÉCLAIRAGES

SIDEREA	p 03 - 04
PLAFONNIER BKL	p 05 - 06
EVA	p 07 - 10
EVA V-CAM 4K	p 11 - 12
EVA TW ORTHO	p 13 - 16
MAIA	p 17 - 18

CONCEPTS

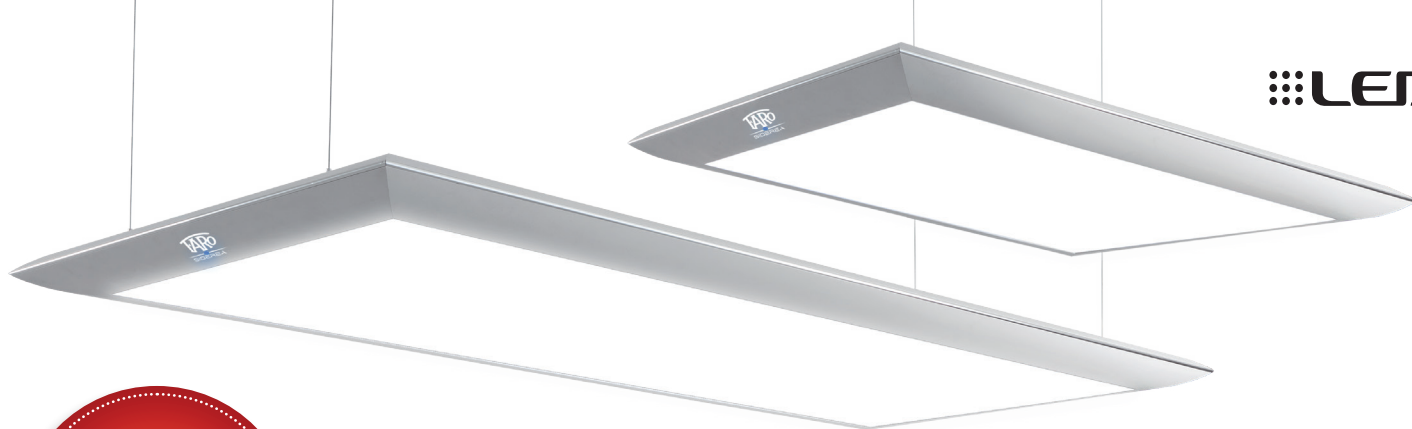
PLAFONDS	p 19 - 24
MURAUX	p 25 - 27
SOL	p 28 - 30

MONTAGE ET ÉQUIPEMENTS

APPLIQUES ET CACHES	p 31
ADAPTATIONS	p 32
COLONNES	p 32
LES BRAS D'ÉCRAN ET PHOTO/CAMÉRA	p 33
LES ÉCRANS	p 34
LA TABLETTE	p 34



FARO FRANCE



SIDEREA SIDEREA^{SLIM}

Une lumière connectée au service de votre confort visuel

Désignation	Réf.	Prix de vente HT conseillé	Prix de vente TTC conseillé
Plafonnier SIDEREA	540 000 000	4 158.00 €	4 990.00 €
Plafonnier SIDEREA SLIM	540 100 000	2 908.33 €	3 490.00 €

CARACTÉRISTIQUES TECHNIQUES *

	SIDEREA	SIDEREA SLIM
Puissance	max 300 W	max 200 W
Dimensions	1 595 x 645 mm	1 030 x 645 mm
Dimensions salle de soins	17 à 25 m ²	9 à 17 m ²
Poids	18.5 kg	14.5 kg
Température de couleur	indirecte 4 000 K - directe 6 500 K	idem
Rendement chromatique	> 95	> 95
Eclairage	jusqu'à 3 000 Lux (à une distance de 1.4 m)	jusqu'à 2 200 Lux
Nombre de LEDs	indirecte 240 - directe 300	168 - 180
Synchronisation ALYA PCL	Oui	Oui

Conforme aux normes En 12464-1 et EN 62471.

*(Les données techniques réportées représentent des valeurs typiques sujettes à tolérance)

LE SPECTRE LUMINEUX RISQUE «0»



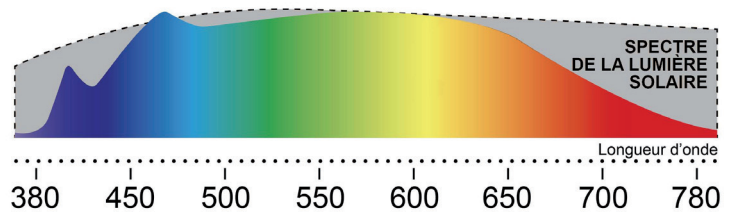
La norme EN 62 471-1, la seule référence absolue qui vous garantit une lumière « AMI »

La norme définit les limites d'exposition, les risques photobiologiques d'une source de radiation alimentée électriquement dans un domaine de longueur d'ondes de 200 nm à 3 000 nm comme les LEDs.

Cette exigence est remplie pour toute lampe qui présente :

- Risque 0 : rétinien lié à la lumière bleue
- Risque 0 : thermique rétinien
- Risque 0 : aux radiations infrarouges pour l'œil

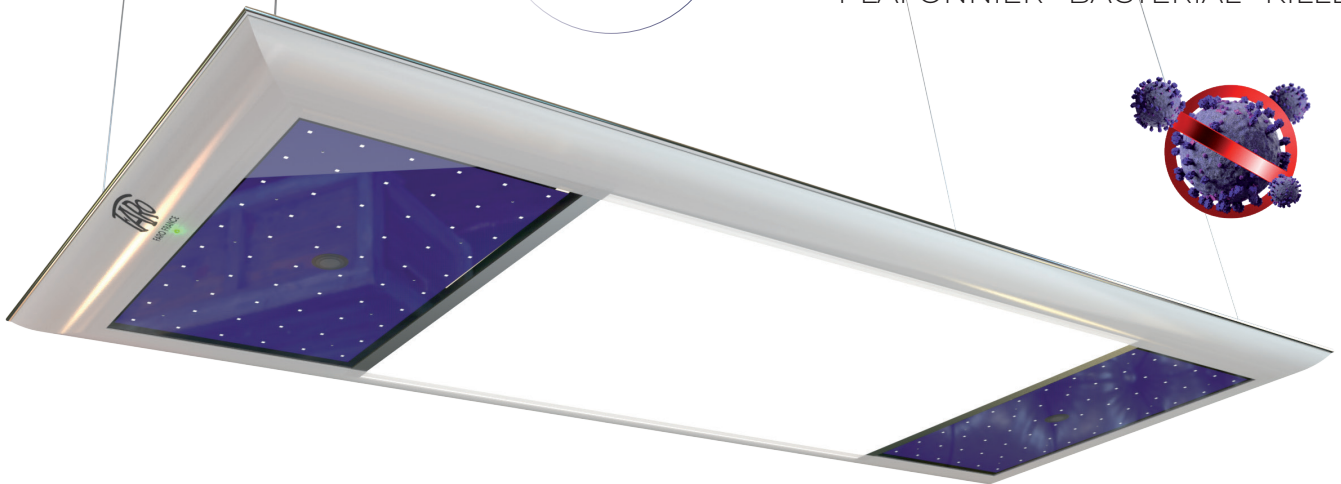
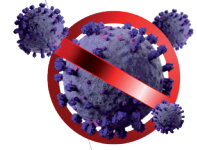
SPECTRE DU PLAFONNIER SIDEREA



NOUVEAU

SIDÉREA 3KL

PLAFONNIER BACTERIAL KILLER

RÉDUCTION DU
SARS-COV-2
JUSQU'À **99,5%**

Désignation	Réf.	Prix de vente HT conseillé	Prix de vente TTC conseillé
Plafonnier BKL	540 200 000	6 416.67 €	7 700.00 €

CARACTÉRISTIQUES TECHNIQUES

SPÉCIFICATIONS GÉNÉRALES *	MODE SUNLIGHT	MODE BKL
PUISSANCE	200 W	300 W
DIMENSIONS	1.605 x 645 mm	
POIDS	18 kg	
ILLUMINATION	jusqu'à 2.200 LUX	N/A
TEMPÉRATURES COULEUR	6.500 K	N/A
TM 30	Rf 97.3 Rg 100.3	N/A
UGR	< 10	N/A
MÉMORISATION DU DERNIER NIVEAU D'ÉCLAIRAGE	-	N/A
SYSTÈME ANTI-SCINTILLEMENTS	-	N/A
NOMBRE DE CYCLES DE DÉSINFECTION	N/A	3
PROGRAMMATION DU CYCLE DE DÉSINFECTION	N/A	-
CONNEXION WI-FI	N/A	-
EFFICACITÉ DÉSINFECTANTE MAXIMALE	N/A	99.5
CLASSE DE RISQUE PHOTOBIOLOGIQUE EN 62471	0	2

* Les données techniques indiquées, sauf indication contraire, se réfèrent au mode sunlight et représentent des valeurs typiques soumises à tolérance.
Réglementation RED Directive 2014/53/UE

** Département de médecine moléculaire et du développement : ÉVALUATION DE L'ACTIVITÉ VIRUCIDE CONTRE LE SARS-COV-2 DU PLAFONNIER nUVA DE FARO
TEST SUR LE PLAFONNIER nUVA-A DE FARO.



MODE « SUNLIGHT »
Éclairage Lumière du jour



MODE NEAR-UVA
DÉSINFECTION des surfaces

Leds lumière à spectre solaire SUNLIGHT

Offre un éclairage homogène dans toute votre zone de travail.

180 LEDs au total

Technologie LEDs de 3ème génération, exempt de pic dans les fréquences des bleu.

Garantie effet «NO FLICKERING».

Leds NEAR-UVA

Dispositif de désinfection de l'environnement de travail (bactéries et virus).

Efficacité démontrée en Laboratoire.

PILOTEZ VOTRE PLAFONNIER

Permet d'activer les programmes de désinfections ou d'activer la lumière du jour pendant les heures de soins.
(Les deux fonctions ne sont pas utilisables simultanément).

- + 4 programmes de lumière du jour
- + Variation manuelle de la puissance
- + 3 cycles de désinfections programmés:



CYCLE COURT
15 MINUTES



CYCLE MOYEN
90 MINUTES



CYCLE LONG
180 MINUTES



EVA

Technologie LED SUNLIGHT 3-R

LED

YouTube



Éclairage seul **Version UNIT**

Désignation	Réf.	Prix de vente HT conseillé	Prix de vente TTC conseillé
Eclairage EVA sans transformateur - interrupteur	5U1 310 100	3 605.83 €	4 327.00 €
Eclairage EVA sans transformateur - photocellule	5U1 312 100	3 813.33 €	4 576.00 €
Transformateur 24V	310 401	95.00 €	114.00 €
Boîtier transformateur externe noir	SP 530 460	131.67 €	158.00 €



Option

Cache EVO Screen

510 135

185.83 €

223.00 €

AVANTAGES Technologie LED **SUNLIGHT 3-R**



**Reproduction 95 %
du spectre solaire**

Lumière artificielle
comparable à celle
du soleil.



**Performance
absolue**

Une référence
mondiale.



**Risque maîtrisé
de polymérisation**

Prématurée
des composites.



**Sécurité
visuelle**

Sans pic de bleu
= aucun éblouissement
= aucun troubles visuels

EVA

Technologie LED SUNLIGHT 3-R



Éclairage seul **Version PLAFOND**

Désignation	Réf.	Prix de vente HT conseillé	Prix de vente TTC conseillé
Eclairage EVA sans transformateur - interrupteur	5C1 310 000	3 605.83 €	4 327.00 €
Eclairage EVA sans transformateur - photocellule	5C1 312 000	3 813.33 €	4 576.00 €
Transformateur 24V	310 401	95.00 €	114.00 €
Boîtier transformateur externe noir	SP 530 460	131.67 €	158.00 €



Option

Cache EVO Screen

510 135

185.83 €

223.00 €

CONFIGURATION D'UN ENSEMBLE PLAFOND COMPLET



Eclairage EVA version plafond
sans transformateur
version interrupteur
réf. 5C1 310 000
4 327,00 € TTC



Applicatif plafond EVA
avec transformateur 24V intégré
(cache non fourni)
réf. 408 770
541,00 € TTC



Cache plat pour applicatif plafond
+ bague déclipable
réf. C410510
85,00 € TTC



Colonne 130 cm - diamètre 60 mm
non percée
réf. 300 840
322,00 € TTC

Prix total
du modèle présenté

5 275,00 € TTC

EVA

Technologie LED SUNLIGHT 3-R



Éclairage montage Units Fabricants

Désignation	Réf.	Prix de vente HT conseillé	Prix de vente TTC conseillé
-------------	------	----------------------------	-----------------------------



**Axe de montage de 35 mm adaptable sur toutes les installations FARO existantes
Bras de 80 cm**

Eclairage EVA sans transformateur - interrupteur	5U1 310 100	3 605.83 €	4 327.00 €
Eclairage EVA sans transformateur - photocellule	5U1 312 100	3 813.33 €	4 576.00 €
Eclairage EVA bras long - sans transformateur - interrupteur	5U1 510 000	3 769.17 €	4 523.00 €
Transformateur 24V	310 401	95.00 €	114.00 €
Boîtier transformateur externe noir	SP 530 460	131.67 €	158.00 €



Dental Excellence

**Gamme 1065, 1066, 1058, SUN 14-15 + nouveau bras
Bras de 80 cm**

Eclairage EVA sans transformateur - interrupteur (couleur Dental Weiss)	5U1 310 100-DW	3 605.83 €	4 327.00 €
Eclairage EVA sans transformateur - photocellule (couleur Dental Weiss)	5U1 312 100-DW	3 813.33 €	4 576.00 €
Colonne pour unit Kavo diamètre 55mm	300 765	335.83 €	403.00 €



**Axe de montage de 25 mm - RAL 9016
Bras de 80 cm**

Eclairage EVA sans transformateur - interrupteur	5U1 310 100	3 605.83 €	4 327.00 €
Eclairage EVA sans transformateur - photocellule	5U1 312 100	3 813.33 €	4 576.00 €
Pivot diamètre 25mm	306 372	61.29 €	73.55 €



**Axe de montage de 35 mm - Pour nouveau modèle K2 - RAL 9016 - P8+
Bras de 80 cm**

Eclairage EVA sans transformateur - interrupteur	5U1 310 100	3 605.83 €	4 327.00 €
--	-------------	------------	------------



**Gamme M et C - RAL 9002
Bras de 80 cm**

Eclairage EVA sans transformateur - interrupteur	5U1 310 100-9002	3 605.83 €	4 327.00 €
Eclairage EVA sans transformateur - photocellule	5U1 312 100-9002	3 813.33 €	4 576.00 €
Pivot diamètre 30mm	302 726	99.27 €	119.12 €



**Gamme SINUIS ou INTEGRO - RAL 9002
Bras de 80 cm**

Eclairage EVA sans transformateur - interrupteur	5U1 310 100-9002	3 605.83 €	4 327.00 €
Eclairage EVA sans transformateur - photocellule	5U1 312 100-9002	3 813.33 €	4 576.00 €
Bague d'adaptation Sirona pour colonne + pivot Sirona	BAGUE SIRONA + PIVOT	210.89 €	253.07 €
Pivot diamètre 18mm	301 072	58.38 €	70.06 €
Transformateur 24V	310 401	95.00 €	114.00 €

EVA

Technologie LED SUNLIGHT 3-R



LED

YouTube
Vidéo de démonstration

Éclairage montage **Units Fabricants**

Désignation	Réf.	Prix de vente HT conseillé	Prix de vente TTC conseillé
-------------	------	-------------------------------	--------------------------------

PLANMECA®

Gamme **FAMILT UNIVERSAL** et **COMPACT SERIES**
Bras de 80 cm

Eclairage EVA sans transformateur - interrupteur	5U1 310 100	3 605.83 €	4 327.00 €
Eclairage EVA sans transformateur - photocellule	5U1 312 100	3 813.33 €	4 576.00 €
Pivot diamètre 18mm	310 072	58.38 €	70.06 €

PLANMECA®

Gamme **COMPACT I (nouvelle colonne) v2**

Eclairage EVA bras spécial droit sans transformateur - interrupteur	5U2 910 166	3 766.67 €	4 520.00 €
Pivot PLANMECA pour colonne diamètre 25mm	530 785	360.50 €	432.60 €

**TAKARA
BELMONT**
Advanced Traditionalists

Gamme **VOYAGER** et **CLESTA II**
Bras de 80 cm

Eclairage EVA sans transformateur - interrupteur	5U1 310 100	3 605.83 €	4 327.00 €
Eclairage EVA sans transformateur - photocellule	5U1 312 100	3 813.33 €	4 576.00 €
Pivot diamètre 18mm	310 072	58.38 €	70.06 €
Bague d'adaptation sur colonne droite 26mm - modèle VOYAGER	BAGUE D	52.35 €	62.82 €
Bague d'adaptation sur colonne coudée 28.5mm - modèle CLESTA II	BAGUE C	80.68 €	96.82 €



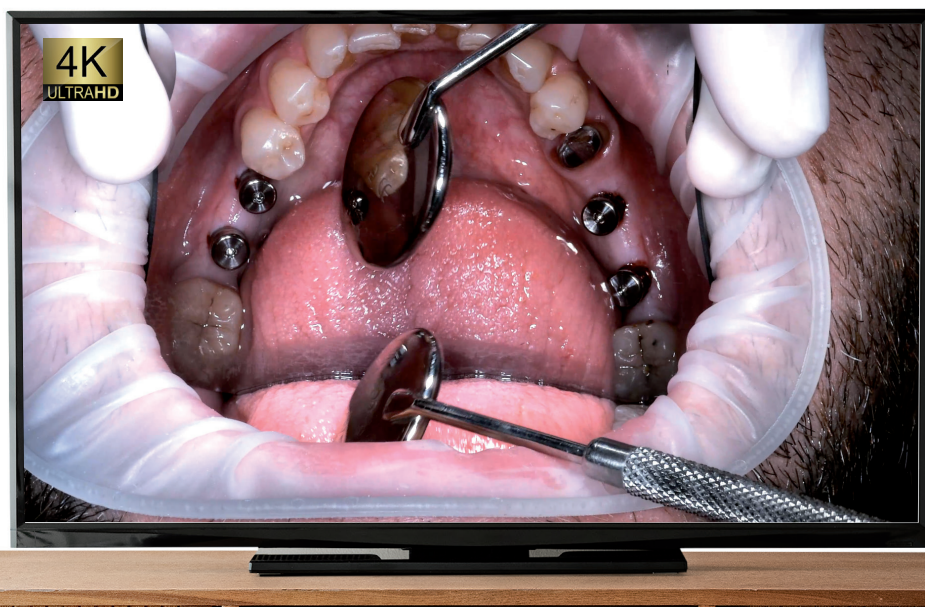
360°

FARO
FARO FRANCE

EVA V-CAM 4K

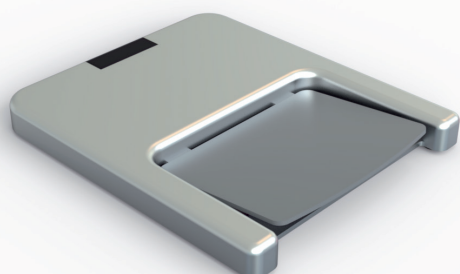
Technologie LED
SUNLIGHT 3-R

La performance de l'éclairage EVA
conjugée à l'exigence d'une
caméra 4K de dernière génération.



Éclairage seul **Version UNIT**

Désignation	Réf.	Prix de vente HT conseillé	Prix de vente TTC conseillé
Eclairage EVA V-CAM sans transformateur - interrupteur	5U1 370 100	7 870.00 €	9 444.00 €
Eclairage EVA V-CAM sans transformateur - photocellule	5U1 372 100	8 077.50 €	9 693.00 €
Eclairage EVA V-CAM bras long - sans transformateur - interrupteur	5U1 570 100	8 033.33 €	9 640.00 €
Transformateur 24V	310 401	95.00 €	114.00 €
Boîtier transformateur externe noir	SP 530 460	131.67 €	158.00 €
Pédale sans-fil EMO médicale	A10 085	527.50 €	633.00 €



Pédale sans-fil EMO.
Largeur 16.5 cm - Longueur 15,2 cm - Hauteur 1.75 cm

EVA V-CAM 4K

Technologie LED
SUNLIGHT 3-R



Éclairage seul **Version PLAFOND**

Désignation	Réf.	Prix de vente HT conseillé	Prix de vente TTC conseillé
Eclairage EVA V-CAM sans transformateur - interrupteur	5C1 370 000	7 870.00 €	9 444.00 €
Eclairage EVA V-CAM sans transformateur - photocellule	5C1 372 000	8 077.50 €	9 693.00 €
Transformateur 24V	310 401	95.00 €	114.00 €
Boîtier transformateur externe noir	SP 530 460	131.67 €	158.00 €
Pédale sans-fil EMO médicale	A10 085	527.50 €	633.00 €

CONFIGURATION D'UN ENSEMBLE PLAFOND COMPLET



Eclairage EVA V-CAM version plafond sans transformateur version interrupteur réf. 5C1 370 000
9 444,00 € TTC



Applique plafond EVA avec transformateur 24V intégré (cache non fourni) réf. 408 770
541,00 € TTC



Cache plat pour applique plafond + bague déclinable réf. C410510
85,00 € TTC



Colonne 130 cm - diamètre 60 mm non percée réf. 300 840
322.00 € TTC

Prix total du modèle présenté

10 392,00 € TTC

NOUVEAU

EVA TW ORTHO

LED

YouTube



Éclairage seul **Version UNIT**

Désignation	Réf.	Prix de vente HT conseillé	Prix de vente TTC conseillé
Eclairage EVA TW sans transformateur - interrupteur	5U1 300 100	3 605.83 €	4 327.00 €
Eclairage EVA TW sans transformateur - photocellule	5U1 302 100	3 813.33 €	4 576.00 €
Transformateur 24V	310 401	95.00 €	114.00 €
Boîtier transformateur externe noir	SP 530 460	131.67 €	158.00 €



Option

Cache EVO Screen

510 135

185.83 €

223.00 €

LES T° DE COULEURS PROPOSÉES SONT LES SUIVANTES:

5700 K

Conseillé pour la prise de couleur en dentisterie prothétique et conservatrice.

5000 K

Recommandé pour l'orthodontie, la dentisterie conservatrice et pédiatrique.

4000 K

Recommandé pour la chirurgie

2700 K

Une fonction pour éviter le durcissement prématuré des composites

NOUVEAU

EVA TW ORTHO



Éclairage seul **Version PLAFOND**

Désignation	Réf.	Prix de vente HT conseillé	Prix de vente TTC conseillé
Eclairage EVA TW sans transformateur - interrupteur	5C1 300 000	3 605.83 €	4 327.00 €
Eclairage EVA TW sans transformateur - photocellule	5C1 302 000	3 813.33 €	4 576.00 €
Transformateur 24V	310 401	95.00 €	114.00 €
Boîtier transformateur externe noir	SP 530 460	131.67 €	158.00 €



Option

Cache EVO Screen	510 135	185.83 €	223.00 €
------------------	---------	----------	----------

CONFIGURATION D'UN ENSEMBLE PLAFOND COMPLET



Eclairage EVA TW version plafond sans transformateur version interrupteur
réf. 5C1 300 000
4 327,00 € TTC



Applicque plafond EVA avec transformateur 24V intégré (cache non fourni)
réf. 408 770
541,00 € TTC



Cache plat pour applicque plafond + bague déclipable
réf. C410510
85,00 € TTC



Colonne 130 cm - diamètre 60 mm non percée
réf. 300 840
322,00 € TTC

Prix total du modèle présenté

5 275,00 € TTC

NOUVEAU

EVA TW ORTHO



Éclairage montage Units Fabricants

Désignation	Réf.	Prix de vente HT conseillé	Prix de vente TTC conseillé
-------------	------	----------------------------	-----------------------------



**Axe de montage de 35 mm adaptable sur toutes les installations FARO existantes
Bras de 80 cm**

Eclairage EVA TW sans transformateur - interrupteur	5U1 300 100	3 605.83 €	4 327.00 €
Eclairage EVA TW sans transformateur - photocellule	5U1 302 100	3 813.33 €	4 576.00 €
Eclairage EVA TW bras long - sans transformateur - interrupteur	5U1 510 000	3 659.17 €	4 391.00 €
Transformateur 24V	310 401	95.00 €	114.00 €
Boîtier transformateur externe noir	SP 530 460	131.67 €	158.00 €



**Gamme 1065, 1066, 1058, SUN 14-15 + nouveau bras
Bras de 80 cm**

Eclairage EVA TW sans transformateur - interrupteur (couleur Dental Weiss)	5U1 300 100-DW	3 605.83 €	4 327.00 €
Eclairage EVA TW sans transformateur - photocellule (couleur Dental Weiss)	5U1 302 100-DW	3 813.33 €	4 576.00 €
Colonne pour unit Kavo diamètre 55mm	300 765	335.83 €	403.00 €



**Axe de montage de 25 mm - RAL 9016
Bras de 80 cm**

Eclairage EVA TW sans transformateur - interrupteur	5U1 300 100	3 605.83 €	4 327.00 €
Eclairage EVA TW sans transformateur - photocellule	5U1 302 100	3 813.33 €	4 576.00 €
Pivot diamètre 25mm	306 372	61.29 €	73.55 €



**Axe de montage de 35 mm - Pour nouveau modèle K2 - RAL 9016 - P8+
Bras de 80 cm**

Eclairage EVA TW sans transformateur - interrupteur	5U1 300 100	3 605.83 €	4 327.00 €
---	-------------	------------	------------



**Gamme M et C - RAL 9002
Bras de 80 cm**

Eclairage EVA TW sans transformateur - interrupteur	5U1 300 100-9002	3 605.83 €	4 327.00 €
Eclairage EVA TW sans transformateur - photocellule	5U1 302 100-9002	3 813.33 €	4 576.00 €
Pivot diamètre 30mm	302 726	99.27 €	119.12 €



**Gamme SINUIS ou INTEGRO - RAL 9002
Bras de 80 cm**

Eclairage EVA TW sans transformateur - interrupteur	5U1 300 100-9002	3 605.83 €	4 327.00 €
Eclairage EVA TW sans transformateur - photocellule	5U1 302 100-9002	3 813.33 €	4 576.00 €
Bague d'adaptation Sirona pour colonne + pivot	BAGUE SIRONA	210.89 €	253.07 €
Pivot diamètre 18mm	301 072	58.38 €	70.06 €
Transformateur 24V	310 401	95.00 €	114.00 €

NOUVEAU

EVA TW ORTHO



Éclairage montage Units Fabricants

Désignation	Réf.	Prix de vente HT conseillé	Prix de vente TTC conseillé
-------------	------	----------------------------	-----------------------------

PLANMECA®

Gamme FAMILT UNIVERSAL et COMPACT SERIES
Bras de 80 cm

Eclairage EVA TW sans transformateur - interrupteur	5U1 300 100	3 605.83 €	4 327.00 €
Eclairage EVA TW sans transformateur - photocellule	5U1 302 100	3 813.33 €	4 576.00 €
Pivot diamètre 18mm	301 072	58.38 €	70.06 €

PLANMECA®

Gamme COMPACT I (nouvelle colonne) v2

Eclairage EVA TW bras spécial droit sans transformateur - interrupteur	5U2 900 166	3 605.83 €	4 327.00 €
Pivot PLANMECA pour colonne diamètre 25mm	530 785	360.50 €	432.60 €



Gamme VOYAGER et CLESTA II
Bras de 80 cm

Eclairage EVA TW sans transformateur - interrupteur	5U1 300 100	3 605.83 €	4 327.00 €
Eclairage EVA TW sans transformateur - photocellule	5U1 302 100	3 813.33 €	4 576.00 €
Pivot diamètre 18mm	301 072	58.38 €	70.06 €
Bague d'adaptation sur colonne droite 26mm - modèle VOYAGER	BAGUE D	52.35 €	62.82 €
Bague d'adaptation sur colonne coudée 28.5mm - modèle CLESTA II	BAGUE C	80.68 €	96.82 €



Vidéo de démonstration



360°



- Synchronisation fauteuil
Allumage ON / OFF
- Mémorisation de la
dernière puissance utilisée
- Nouvelle variation
électronique en continu



Éclairage montage **Units Fabricants**

Désignation	Réf.	Prix de vente HT conseillé	Prix de vente TTC conseillé
-------------	------	-------------------------------	--------------------------------



Axe de montage de 35 mm adaptable sur toutes les installations FARO existantes
Bras de 75 cm

Eclairage MAIA sans transformateur - interrupteur	424 010 300	2 435.00 €	2 922.00 €
Eclairage MAIA sans transformateur - photocellule	424 110 300	2 651.67 €	3 182.00 €
Eclairage MAIA avec transformateur - interrupteur	424 410 300	2 558.33 €	3 070.00 €
Eclairage MAIA avec transformateur - photocellule	424 510 300	2 776.67 €	3 332.00 €



Gamme 1065, 1066, 1058, SUN 14-15 + nouveau bras
Bras de 75 cm

Eclairage MAIA sans transformateur - interrupteur (couleur Dental Weiss)	424 010 300-DW	2 435.00 €	2 922.00 €
Colonne pour unit Kavo diamètre extérieur 55mm	300 765	335.93€	403.00 €



Axe de montage de 25 mm - RAL 9016
Bras de 80 cm

Eclairage MAIA sans transformateur - interrupteur	424 010 365	2 435.00 €	2 922.00 €
---	-------------	------------	------------



Axe de montage de 35 mm - Pour nouveau modèle K2 - RAL 9016 - P8+
Bras de 80 cm

Eclairage MAIA sans transformateur - interrupteur	424 010 300	2 435.00 €	2 922.00 €
---	-------------	------------	------------



Gamme FAMILT UNIVERSAL et COMPACT SERIES
Axe 18mm - Bras de 80 cm

Eclairage MAIA sans transformateur - interrupteur	424 010 318	2 435.00 €	2 922.00 €
---	-------------	------------	------------



Gamme VOYAGER et CLESTA II
Axe 18mm - Bras de 80 cm

Eclairage MAIA sans transformateur - interrupteur	424 010 318	2 435.00 €	2 922.00 €
Bague d'adaptation sur colonne droite 26mm - modèle VOYAGER	BAGUE D	52.35 €	62.82 €
Bague d'adaptation sur colonne coudée 28.5mm - modèle CLESTA II	BAGUE C	80.68 €	96.82 €

Éclairage seul **Version PLAFOND**

Désignation	Réf.	Prix de vente HT conseillé	Prix de vente TTC conseillé
Eclairage MAIA sans transformateur interrupteur.	425 010 300	2 435.00 €	2 922.00 €
Eclairage MAIA sans transformateur - photocellule	425 110 300	2 651.67 €	3 182.00 €
Eclairage MAIA avec transformateur interrupteur.	425 410 300	2 558.33 €	3 070.00 €
Eclairage MAIA avec transformateur - photocellule	425 510 300	2 776.67 €	3 332.00 €

* Pour installer un éclairage complet, n'oubliez pas de commander une applique, un cache et une colonne. (Voir pages Montage)

CONFIGURATION D'UN ENSEMBLE PLAFOND COMPLET



Eclairage MAIA version plafond sans transformateur version interrupteur
réf. 425 010 300
2 922,00 € TTC



Applique plafond MAIA avec transformateur 24V intégré (cache non fourni)
réf. 408 770
541,00 € TTC



Cache plat pour applique plafond + bague déclipable
réf. C410510
85,00 € TTC



Colonne 130 cm - diamètre 60 mm non percée
réf. 300 840
322,00 € TTC

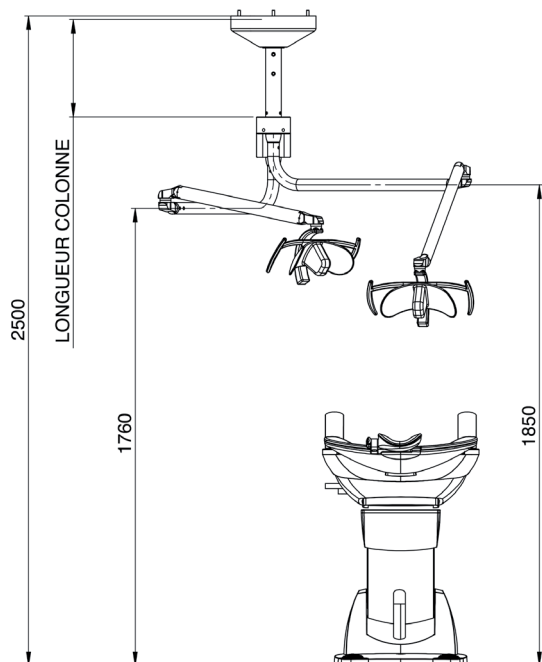
Prix total du modèle présenté

3 870,00 € TTC

CONCEPT PLAFOND EVA +



Concept d'éclairage plafond avec 2 lampes EVA.



Pour fixer les différents éléments aux hauteurs indiquées, il faut déterminer la longueur de la colonne L avec la formule suivante:

L=HP-2125

La cotation est indiquée à titre de préconisation standard. L'implantation des composants doit être adaptée selon les spécificités plus précises de chaque cabinet, du matériel existant et des choix ergonomiques du praticien.

Désignation	Réf.	Prix de vente HT conseillé	Prix de vente TTC conseillé
Eclairage EVA version plafond sans transformateur - interrupteur.	5C1 310 000	3 605.83 €	4 327.00 €
Eclairage EVA version plafond BRAS LONG sans transformateur - interrupteur.	5U1 510 000	3 769.17 €	4 523.00 €
Adaptation double Duo	410 264	579.17 €	695.00 €
Applique plafond avec 2 transformateurs (cache non fourni) avec clips EDIP	408 780	566.67 €	680.00 €
Cache plat pour applique plafond 33 cm + bague déclinable	C410 510	70.83 €	85.00 €
Colonne 130 cm non percée - diam.60 mm pour plafond jusqu'à 3 m de hauteur	300 840	268.33 €	322.00 €

TOTAL 8 860.00 € HT 10 632.00 € TTC

Frais d'installation non compris



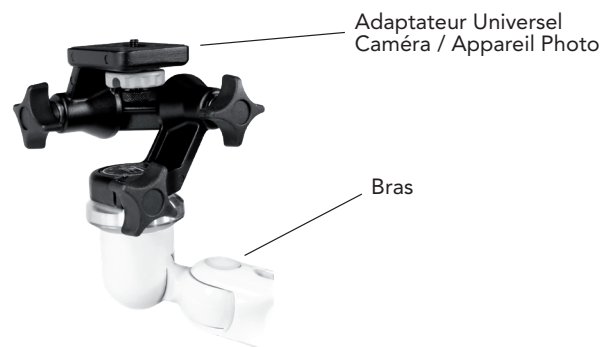
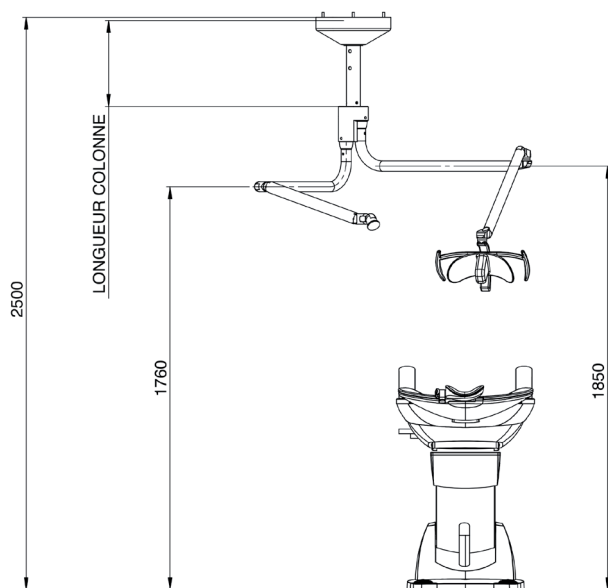
Option

Cache EVO Screen	510 135	185.83 €	223.00 €
------------------	---------	----------	----------

CONCEPT PLAFOND CAM



Concept d'éclairage plafond avec bras support photo/caméra.



Pour fixer les différents éléments aux hauteurs indiquées, il faut déterminer la longueur de la colonne L avec la formule suivante: **L=HP-2125**. La cotation est indiquée à titre de préconisation standard. L'implantation des composants doit être adaptée selon les spécificités plus précises de chaque cabinet, du matériel existant et des choix ergonomiques du praticien.

Désignation	Réf.	Prix de vente HT conseillé	Prix de vente TTC conseillé
Eclairage EVA version plafond sans transformateur - interrupteur.	5C1 310 000	3 605.83 €	4 327.00 €
Bras articulé photo/caméra version plafond câblé HDMI	303 160 040-P	1 407.50€	1 689.00 €
Adaptation double Duo	410 264	579.17 €	695.00 €
Applique plafond avec transformateur (cache non fourni) avec clips EDIP	408 770	450.83 €	541.00 €
Cache plat pour applique plafond 33 cm + bague déclinable	C410 510	70.83 €	85.00 €
Colonne 130 cm non percée - diam.60 mm pour plafond jusqu'à 3 m de hauteur	300 840	268.33 €	322.00 €

TOTAL 6 382.49 € HT 7 659.00 € TTC

Frais d'installation non compris

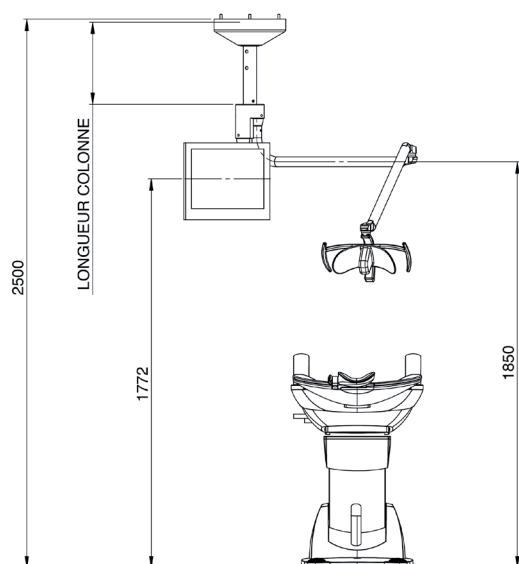


Option

Cache EVO Screen	510 135	185.83 €	223.00 €
------------------	---------	----------	----------

CONCEPT PLAFOND VISIO ONE

Concept d'éclairage plafond avec bras d'écran fixe.



Pour fixer les différents éléments aux hauteurs indiquées, il faut déterminer la longueur de la colonne L avec la formule suivante: $L=HP-2125$. La cotation est indiquée à titre de préconisation standard. L'implantation des composants doit être adaptée selon les spécificités plus précises de chaque cabinet, du matériel existant et des choix ergonomiques du praticien.

Désignation	Réf.	Prix de vente HT conseillé	Prix de vente TTC conseillé
Eclairage EVA version plafond sans transformateur - interrupteur.	5C1 310 000	3 605.83 €	4 327.00 €
Bras d'écran fixe 20 cm non câblé	375 000 005	630.83 €	757.00 €
Câble HDMI	002 061 205	51.67 €	62.00 €
Câble d'alimentation	303 082	36.66 €	44.00 €
Écran 22" Neovo LED	ECRAN NEOVO 22	911.67 €	1 094.00 €
Adaptation double Duo	410 264	579.17 €	695.00 €
Applique plafond avec transformateur (cache non fourni) avec clips EDIP	408 770	450.83 €	541.00 €
Cache plat pour applique plafond 33 cm + bague déclipable	C410 510	70.83 €	85.00 €
Colonne 130 cm non percée - diam.60 mm pour plafond jusqu'à 3 m de hauteur	300 840	268.33 €	322.00 €

TOTAL 6 605.82 € HT 7 927.00 € TTC

Frais d'installation non compris

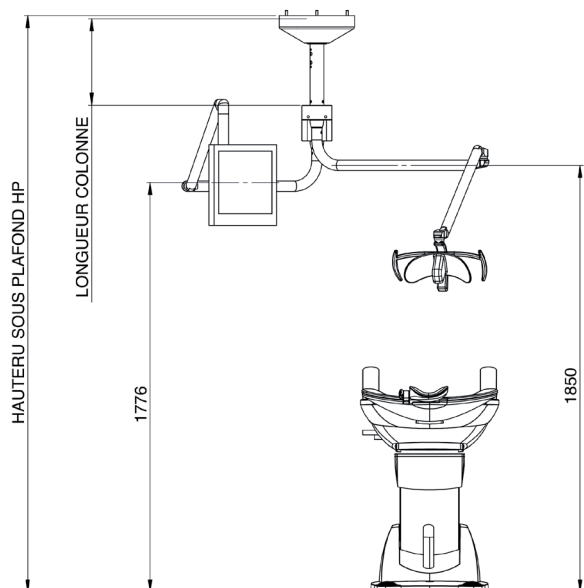


Option

Cache EVO Screen	510 135	185.83 €	223.00 €
------------------	---------	----------	----------

CONCEPT PLAFOND VISIO +

Concept d'éclairage plafond avec bras d'écran articulé.



NOUVEAU
Bras d'écran
articulé câblé
HDMI

Pour fixer les différents éléments aux hauteurs indiquées, il faut déterminer la longueur de la colonne L avec la formule suivante: $L=HP-2125$. La cotation est indiquée à titre de préconisation standard. L'implantation des composants doit être adaptée selon les spécificités plus précises de chaque cabinet, du matériel existant et des choix ergonomiques du praticien.

Désignation	Réf.	Prix de vente HT conseillé	Prix de vente TTC conseillé
Eclairage EVA version plafond sans transformateur - interrupteur.	5C1 310 000	3 605.83 €	4 327.00 €
Bras d'écran articulé - longueur 60+ 11 + 61.50 cm - câblé HDMI	375 063 040	1 759.17 €	2 111.00 €
Écran 22" Neovo LED	ECRAN NEOVO 22	911.67 €	1 094.00 €
Poignée d'écran INOX double	POIGNEE	80.00 €	96.00 €
Adaptation double Duo	410 264	579.17 €	695.00 €
Applique plafond avec transformateur (cache non fourni) avec clips EDIP	408 770	450.83 €	541.00 €
Cache plat pour applique plafond 33 cm + bague déclinable	C410 510	70.83 €	85.00 €
Colonne 130 cm non percée - diam.60 mm pour plafond jusqu'à 3 m de hauteur	300 840	268.33 €	322.00 €

TOTAL 7 725.83 € HT 9 271.00 € TTC

Frais d'installation non compris



Option

Cache EVO Screen

510 135

185.83 €

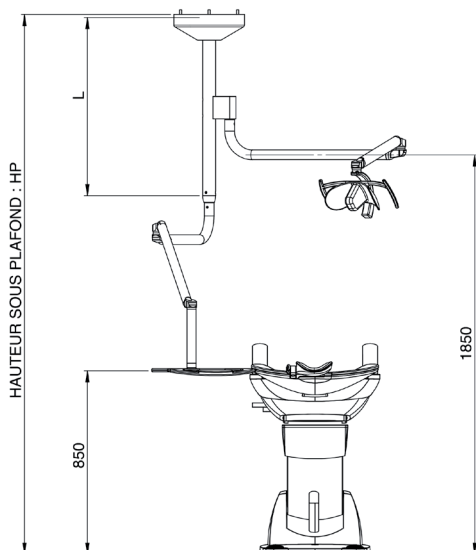
223.00 €

CONCEPT PLAFOND

TABL 2

Concept d'éclairage plafond avec tablette articulée.

Pour une hauteur de 0.85 m du sol



Pour fixer les différents éléments aux hauteurs indiquées, il faut déterminer la longueur de la colonne L avec la formule suivante: **$L=HP-1675$**
 Attention: cette configuration nécessite le perçage de la colonne pour fixation du bloc colonne, comme indiqué sur les 3 vues au centre.
 La cotation est indiquée à titre de préconisation standard. L'implantation des composants doit être adaptée selon les spécificités plus précises de chaque cabinet, du matériel existants et des choix ergonomiques du praticien.

Poids total concept : 26kg

Charge maxi sur tablette : 2kg

Désignation	Réf.	Prix de vente HT conseillé	Prix de vente TTC conseillé
Eclairage EVA version plafond sans transformateur - interrupteur.	5C1 310 000	3 605.83 €	4 327.00 €
Tablette version plafond - bras coudé + rallonge	302 300	1 203.33 €	1 444.00 €
Bloc colonne pour adaptation sur colonne diam. extérieur 60 mm	410 290	187.50 €	225.00 €
Applique plafond avec transformateur (cache non fourni) avec clips EDIP	408 770	450.83 €	541.00 €
Cache plat pour applique plafond 33 cm + bague déclipable	C410 510	70.83 €	85.00 €
Colonne 130 cm - diam.60 mm pour plafond + perçage sur-mesure	300 840-P	525.83 €	631.00 €

TOTAL 6 044.15 € HT 7 253.00 € TTC

Frais d'installation non compris



Option

Cache EVO Screen

510 135

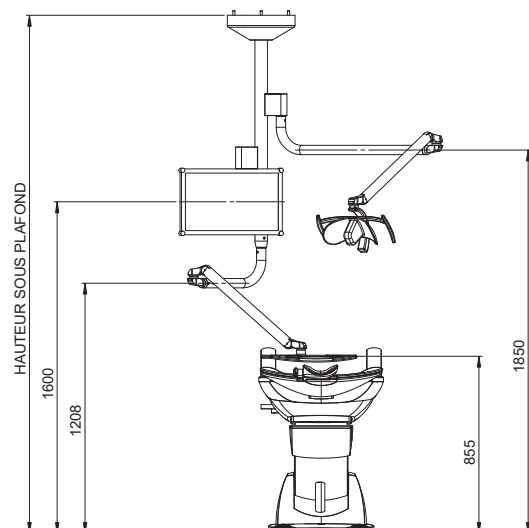
185.83 €

223.00 €

CONCEPT PLAFOND VISIO TABL



Concept d'éclairage plafond avec tablette articulée et bras d'écran fixe.



Pour fixer les différents éléments aux hauteurs indiquées, il faut déterminer la longueur de la colonne L avec la formule suivante: $L=HP-1424$
Attention: cette configuration nécessite le perçage de la colonne pour fixation du bloc colonne. La cotation est indiquée à titre de pré-conisation standard. L'implantation des composants doit être adaptée selon les spécificités plus précises de chaque cabinet, du matériel existants et des choix ergonomiques du praticien.

Désignation	Réf.	Prix de vente HT conseillé	Prix de vente TTC conseillé
Eclairage EVA version plafond sans transformateur - interrupteur.	5C1 310 000	3 605.83 €	4 327.00 €
Bras d'écran fixe 20cm non câblé	375 000 005	630.83 €	757.00 €
Câble HDMI	002 061 205	51.67 €	62.00 €
Câble d'alimentation	303 082	36.66 €	44.00 €
Écran Néovo 22"	ECRAN NEOVO 22	911.67 €	1 094.00 €
Bloc colonne pour adaptation sur colonne extérieur 60mm	410 290	187.50 €	225.00 €
Applique plafond avec transformateur	408 770	450.83 €	541.00 €
Cache plat pour applique	C410 510	70.83 €	85.00 €
Colonne 1,30m diamètre 60mm perçage spéciale double pour VISIO TABL	300 840-P2	525.83 €	631.00 €
Bloc colonne pour adaptation sur colonne extérieur 60mm	410 290	187.50 €	225.00 €
Tablette sur bras coudé version plafond avec rallonge	302 300	1 203.33 €	1 444.00 €

TOTAL 7 862.50 € HT 9 435.00 € TTC

Frais d'installation non compris



Option

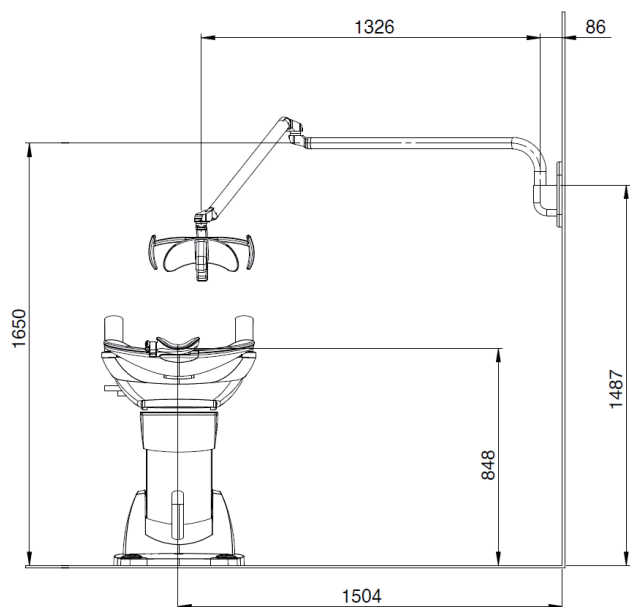
Cache EVO Screen

510 135

185.83 €

223.00 €

CONCEPT MURAUX WALL LIGHT



Désignation	Réf.	Prix de vente HT conseillé	Prix de vente TTC conseillé
Eclairage EVA version unit sans transformateur - interrupteur.	5U1 310 000	3 605.83 €	4 327.00 €
Eclairage EVA version unit BRAS LONG sans transformateur - interrupteur.	5U1 510 000	3 769.17 €	4 523.00 €
Montant mural	408 500	215.83 €	259.00 €
Transformateur 24V	310 401	95.00 €	114.00 €



Option

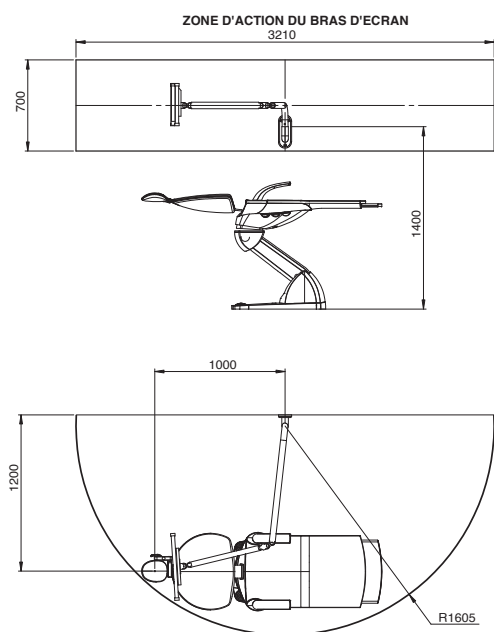
Cache EVO Screen

510 135

185.83 €

223.00 €

CONCEPT MURAUX WALL VISIO



RAYON D'ACTION DU BRAS D'ECRAN

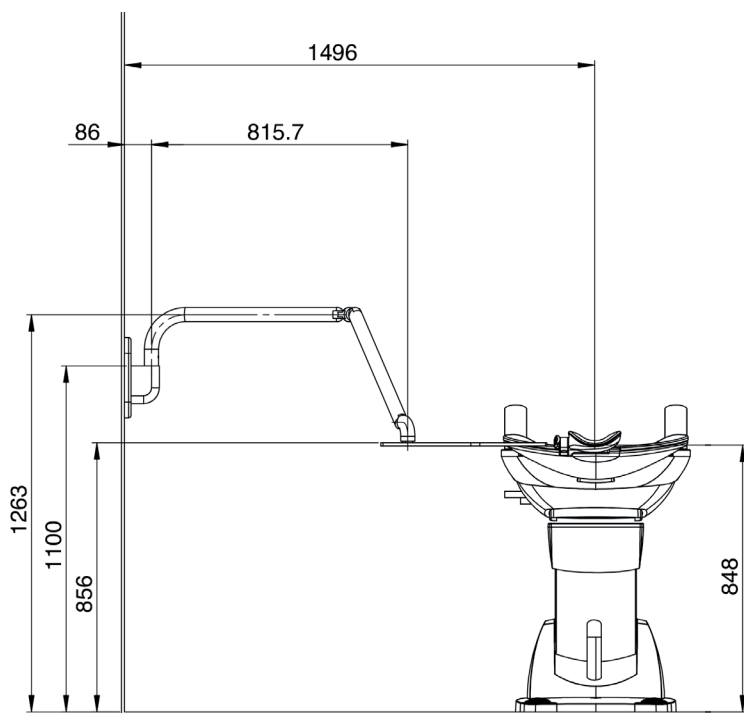
Désignation	Réf.	Prix de vente HT conseillé	Prix de vente TTC conseillé
Montant mural	408 500	215.83 €	259.00 €
Bras d'écran articulé mural - câblé HDMI	375 055 040	1 504.17 €	1 805.00 €
Écran 22" Neovo LED	ECRAN NEOVO 22	911.67 €	1 094.00 €
Poignée d'écran INOX double	POIGNEE	80.00 €	96.00 €

TOTAL 2 711.67 € HT 3 254.00 € TTC

Frais d'installation non compris

CONCEPT MURAUX

WALL TABL



Désignation

Réf.

Prix de vente
HT conseillé

Prix de vente
TTC conseillé

Tablette avec bras mural

302 200

1 102.50 €

1 323.00 €

Montant mural

408 500

215.83 €

259.00 €

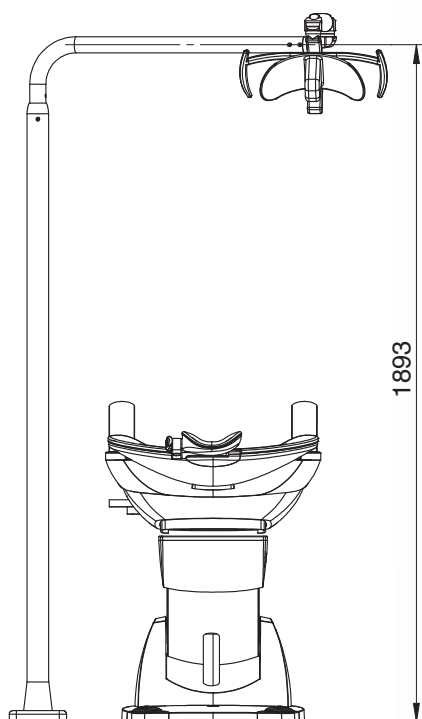
1 318.33 € HT

1 582.00 € TTC

Frais d'installation non compris

CONCEPT AU SOL

SOL LIGHT



Désignation	Réf.	Prix de vente HT conseillé	Prix de vente TTC conseillé
Eclairage EVA version unit sans transformateur - interrupteur.	5U1 310 000	3 605.83 €	4 327.00 €
Fixation au sol	408 801	368.66 €	442.00 €
Transformateur 24V	310 401	95.00 €	114.00 €
Colonne 170 cm	300 782	325.83 €	391.00 €
TOTAL		4 395.32 € HT	5 274.00 € TTC

Frais d'installation non compris

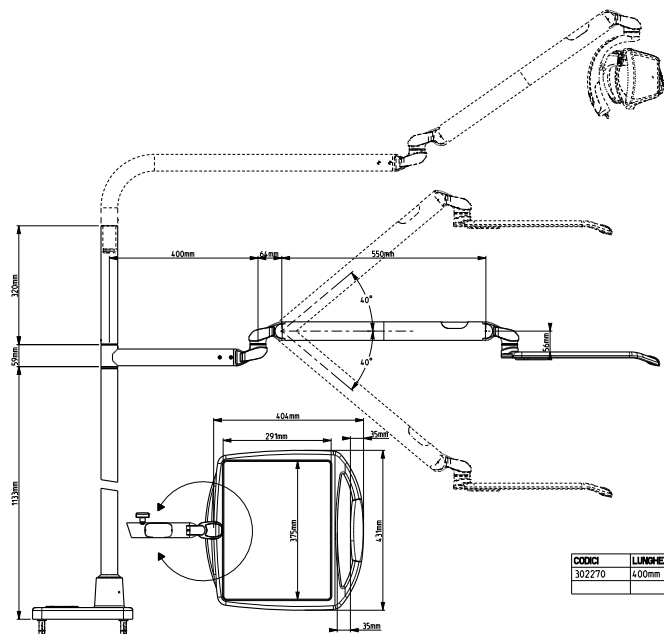


Option

Cache EVO Screen	510 135	185.83 €	223.00 €
------------------	---------	----------	----------

CONCEPT AU SOL

LIGHT TABL



CODICI	LUNGHEZZE
302270	400mm

Désignation	Réf.	Prix de vente HT conseillé	Prix de vente TTC conseillé
Eclairage EVA version unit sans transformateur - interrupteur.	5U1 310 000	3 605.83 €	4 327.00 €
Tablette avec bras intégré - colonne - fixation au sol	302 270	2 058.33 €	2 470.00 €
Transformateur 24V	310 401	95.00 €	114.00 €

TOTAL 5 759.16 € HT 6 911.00 € TTC

Frais d'installation non compris



Option

Cache EVO Screen

510 135

185.83 €

223.00 €

CONCEPT AU SOL LIGHT VISIO



Désignation	Réf.	Prix de vente HT conseillé	Prix de vente TTC conseillé
Eclairage EVA version unit sans transformateur - interrupteur.	5U1 310 000	3 605.83 €	4 327.00 €
Transformateur 24V	310 401	95.00 €	114.00 €
Bras d'écran fixe 20 cm non câblé	375 000 005	630.83€	757.00 €
Câble HDMI	002 061 205	51.67 €	62.00 €
Câble d'alimentation	303 082	36.66 €	44.00 €
Écran 22" Neovo LED	ECRAN NEOVO 22	911.67 €	1 094.00 €
Bloc colonne pour adaptation sur colonne extérieur 60 mm	410 290	187.50 €	225.00 €
Fixation au sol	408 801	368.66 €	442.00 €
Colonne 170 cm	300 782	325.83 €	391.00 €
TOTAL		6 213.65 € HT	7 456.00 € TTC

Frais d'installation non compris



Option

Cache EVO Screen	510 135	185.83 €	223.00 €
------------------	---------	----------	----------

MONTAGE PLAFOND

Désignation	Réf.	Prix de vente HT conseillé	Prix de vente TTC conseillé
-------------	------	----------------------------	-----------------------------



410 510



408 770



408 780

APPLIQUES

Applique plafond sans transformateur (cache non fourni) avec clips EDIP	410 510	335.83 €	403.00 €
Applique plafond avec transformateur (cache non fourni) avec clips EDIP	408 770	450.83 €	541.00 €
Applique plafond avec transformateur pour EVA Theia	408 775	450.83 €	541.00 €
Applique plafond avec 2 transformateurs (cache non fourni) avec clips EDIP double EVA	408 780	566.67 €	680.00 €



rond



33 cm



53 cm



41 cm

CACHES

Cache rond pour applique plafond - 33 cm - faux plafond + bague déclinable	408 601	124.17 €	149.00 €
Cache plat pour applique plafond - 33 cm - faux plafond + bague déclinable	C410 510	70.83 €	85.00 €
Cache plat pour applique plafond - grand modèle 53 cm - faux plafond + bague déclinable	C410 510-53	126.67 €	152.00 €
Cache déclinable pour applique plafond - 41 cm - faux plafond	CD 410 510	238.33 €	286.00 €
Bague de maintien des caches - blanche - déclinable	BAGUECACHE	25.00 €	30.00 €



Désignation	Réf.	Prix de vente HT conseillé	Prix de vente TTC conseillé
-------------	------	----------------------------	-----------------------------



COLONNES

Colonne non percée 1.70 m - diam. 60 mm - pour plafond jusqu'à 3.5 m	300 830	325.83 €	391.00 €
Colonne percée 1.70 m - diam. 60 mm - pour plafond jusqu'à 3.5 m	300 782	325.83 €	391.00 €
Colonne non percée 1.30 m - diam. 60 mm - pour plafond jusqu'à 3 m	300 840	268.33 €	322.00 €
Colonne percée 1.30 m - diam. 60 mm - pour plafond jusqu'à 3 m	300 761	268.33 €	322.00 €

ADAPTATIONS SUR COLONNES



Adaptation double DUO	410 264	579.17 €	695.00 €
Bloc colonne pour adaptation sur colonne diam. extérieur 60 mm	410 290	187.50 €	225.00 €
Bloc colonne pour adaptation sur colonne diam. extérieur 50 mm	410 300	187.50 €	225.00 €
Adaptation à pinces montage milieu de colonne diam. extérieur 43-52 mm	410 605	297.50 €	357.00 €

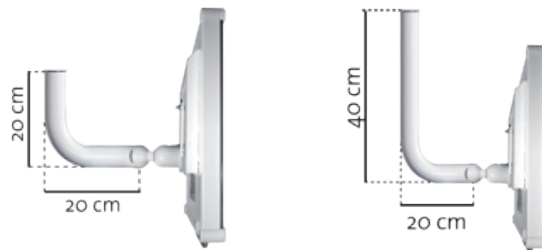
ADAPTATIONS MURALES ET SOLS



Platine murale	408 500	215.83 €	259.00 €
Fixation au sol	408 801	368.66 €	442.00 €

LES BRAS ARTICULÉS

Désignation	Réf.	Prix de vente HT conseillé	Prix de vente TTC conseillé
-------------	------	----------------------------	-----------------------------



BRAS D'ÉCRANS FIXES À CÂBLER

Bras d'écran fixe 20 x 20 cm sans câblage + plaque VESA 75/100	375 000 005	630.83 €	757.00 €
Bras d'écran fixe 20 x 40 cm sans câblage + plaque VESA 75/100	375 001 005	630.83 €	757.00 €
Bras d'écran fixe 40 x 20 cm sans câblage + plaque VESA 75/100	375 011 005	630.83 €	757.00 €

→ **COMPOSER VOTRE BRAS D'ÉCRAN FIXE AVEC LES CÂBLAGES SUIVANTS :**

Câble VGA - Longueur 5,00m	002 061 003	42.50 €	51.00 €
Câble Alimentation - Longueur 5,00m	303 082	36.66 €	44.00 €
Câble HDMI - Longueur 5,00m	002 061 205	51.67 €	62.00 €

BRAS D'ÉCRANS ARTICULÉS CÂBLÉS HDMI

Bras d'écran articulé - 60 cm câblé HDMI - montage version unit/murale	375 055 040	1 504.17 €	1 805.00 €
Bras d'écran articulé - 90 cm câblé HDMI - montage version unit/murale	375 056 040	1 593.33 €	1 912.00 €
Bras d'écran articulé - 60 cm câblé HDMI - montage version plafond	375 063 040	1 759.17 €	2 111.00 €

BRAS PHOTO/CAMÉRA ARTICULÉS CÂBLÉS HDMI

Bras articulé photo/caméra - HDMI - 60 cm - montage version unit/murale	303 160 040	1 407.50 €	1 689.00 €
Bras articulé photo/caméra - HDMI - 90 cm - montage version unit/murale	303 160 140	1 407.50 €	1 689.00 €
Bras articulé photo/caméra - HDMI - 60 cm - montage version plafond	303 160 040-P	1 407.50 €	1 689.00 €



Désignation	Réf.	Prix de vente HT conseillé	Prix de vente TTC conseillé
-------------	------	----------------------------	-----------------------------



ÉCRANS MÉDICAUX NEOVO **BASSE TENSION**

Ecran Neovo 22 pouces avec sortie HDMI - Dalle verre- 16/9 - LED	NEOVO 22	911.67 €	1 094.00 €
Poignée pour écran Neovo 22- inox	POIGNEE22	80.00 €	96.00 €



TABLETTES AVEC BRAS

Tablette avec bras articulé 60 cm - version unit ou murale	302 200	1 102.50 €	1 323.00 €
Tablette avec bras articulé 60 cm et rallonge - version plafond	302 300	1 203.33 €	1 444.00 €
Tablette avec bras fixe incorporé dans colonne au sol	302 270	2 058.33 €	2 470.00 €



Les présentes Conditions Générales de Vente se substituent à compter du 1er Mars 2023 aux précédentes conditions générales de vente de **FARO FRANCE**, ou à tout autre document commercial.

Article 1 : Commandes - validité des offres – Prix

Toute commande de produits implique l'acceptation sans réserve par l'acheteur des présentes conditions générales de vente qui prévalent sur tout autre document de l'acheteur, et notamment sur toutes conditions générales d'achat, sauf accord dérogatoire exprès et préalable de la société **FARO FRANCE**. Nos prix sont réputés fermes après acceptation et confirmation de la commande par **FARO FRANCE**. Nos offres ont une validité de 3 mois. Tous les prix indiqués sur nos documents sont donnés à titre indicatif et peuvent subir des modifications sans préavis. Toutes nos opérations commerciales sont subordonnées à autorisation de notre assurance crédit

Article 2 : Délais

Les délais de livraison ne sont donnés qu'à titre indicatif ; ceux-ci dépendant notamment de la disponibilité des transporteurs et de l'ordre d'arrivée des commandes. Les retards de livraison ne sauraient engager la responsabilité de **FARO FRANCE** et ne peuvent donner lieu à aucune pénalité ou indemnité, ni motiver l'annulation de la commande. Dans l'hypothèse où la livraison devait être retardée du fait du Client, les frais additionnels de stockage que **FARO FRANCE** serait amenée à engager pourraient être facturés en sus au Client.

Article 3 : Expédition – Transport

Les marchandises voyagent aux risques et périls du destinataire. En cas de matériel manquant, perte ou avarie, le recours contre le transporteur doit être effectué par le destinataire à réception de la marchandise. Une confirmation par lettre recommandée avec AR dans les 3 jours de la réception doit être adressée au transporteur, conformément à l'article L.133-3 du code de commerce, et une copie doit être adressée simultanément à notre société. A défaut, tout produit sera considéré accepté par le client.

Article 4 : Facturation - Règlement

Après ouverture de compte, les factures sont à régler dans le respect des échéances fixées sur ces dernières.

Un minimum de facturation est fixé à 50 € HT

Le franco de port est fixé à 5000 € HT.

Aucun escompte possible pour paiement comptant.

Sans autorisation de notre société d'assurance-crédit, un prépaiement sera demandé avant expédition de la marchandise.

En outre, en cas d'action judiciaire ou toute autre action en recouvrement de créance par notre société, seront à la charge du client fautif les frais de sommation, de justice, les honoraires d'avocat et d'huissier, tous frais annexes, ainsi que les frais liés ou découlant du non-respect par le client des conditions de paiement ou de livraison de la commande considérée.

Article 5 : Défaut de paiement

A défaut de paiement à l'échéance fixée, toutes les sommes dues par le client deviennent immédiatement et de plein droit exigibles.

Toute somme non payée à l'échéance donnera lieu au paiement par le client de pénalités fixées à trois fois le taux d'intérêt légal, conformément à l'article L.441-6 du Code de commerce modifié par la loi n°2010-853 du 23 juillet 2010. Les livraisons seront alors suspendues.

Le règlement des sommes dues postérieurement à la date d'éligibilité figurant sur la présente majorera de plein droit le montant de celle-ci d'une indemnité forfaitaire, prévue à l'article L441-6 du code de commerce.

Article 6 : Réserve de propriété

Tous les produits restent la propriété de **FARO FRANCE** jusqu'à l'accomplissement de toutes les obligations du client, et spécialement jusqu'au complet paiement du prix, en principal et accessoires.

En cas de transformation des produits, l'acheteur s'engage à régler immédiatement au vendeur le solde du prix restant dû.

Le paiement est réalisé par l'encaissement effectif du prix par **FARO FRANCE**.

Le prix s'entend du prix facturé en principal augmenté de tous accessoires, frais et intérêts, intérêts de retard compris.

Article 7 : Election de domicile - juridiction

L'élection de domicile est faite par la société **FARO FRANCE** à son siège social.

La loi applicable au contrat est la loi française.

A défaut d'accord amiable entre les parties pour tout différend relatif à l'interprétation, l'exécution ou la rupture du contrat, il est fait attribution près les tribunaux compétents du siège social de **FARO FRANCE**, quel que soit le lieu de la commande, de la livraison, du paiement, et ce même en cas d'appel en garantie et de pluralité de défendeurs.

Article 8 : Réclamations

Les réclamations relatives à nos livraisons doivent nous parvenir sous 8 jours par lettre recommandée. Aucun retour de marchandise ne sera accepté sans notre accord écrit et sous réserve.

Article 9 : Garanties

Nos articles sont garantis contre tout défaut de fabrication et tout vice caché pendant la période donnée par le constructeur. Après examen et accord par nos services les pièces défectueuses seront remplacées. Les réparations assurées par **FARO FRANCE** seront effectuées uniquement dans nos ateliers. Aucune intervention sur site ne sera effectuée. Les interventions sur le site de l'utilisateur final restent à la charge du revendeur. Les frais de transport dus au retour des équipements chez **FARO FRANCE** restent à la charge du revendeur, les frais de retour du matériel réparé étant pris en charge par **FARO FRANCE**. En cas d'installation et d'utilisation non conformes aux recommandations et conseils techniques du fabricant, la garantie cessera de plein droit sans recours possible.

Article 10 : Service relations Clientèle

Pour toute demande d'information ou réclamation, le Client peut s'adresser à **FARO FRANCE** – Service Clients, ou contacter le service clients au numéro de téléphone suivant : 03.85.77.96.80.